



# Kalerm Pro

Cafetera comercial de grano  
entero a taza individual

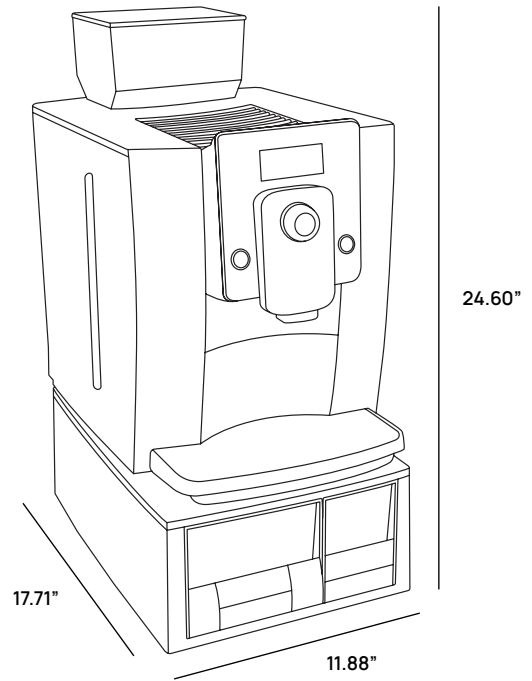
¡Modernice su cafetera de granos  
a taza con Kalerm Pro! Brinda a los  
empleados e invitados la experiencia  
de un barista en el lugar de trabajo  
con esta aromática cafetera de  
granos a taza.

---





## Especificaciones



## Detalles del Producto

Con una tolva de granos de café enteros tostados, un recipiente de café en polvo premolido y un recipiente de leche fresca, el KALERM Pro prepara una amplia variedad de bebidas de café en la oficina que incluyen espresso, café largo, capuchino y café con leche. Con la dispensación intuitiva con botón táctil, cualquiera puede ser un barista.

### Cafetera comercial de grano entero a taza individual

- Prepara Ristrettos (0.85 oz), espressos (1.35 oz), cafés largos (8 oz) con café recién molido con o sin leche fresca caliente o espuma de leche
- Se adapta a alturas de taza de 3.2" a 5.5", perfectas para todo, desde espressos hasta cafés con leche
- Una tolva de granos enteros con un recipiente de café en polvo premolido y un recipiente de leche fresca
- Proporciona 50 tazas antes de que se requiera llenar la tolva de granos de café
- Dispensación instantánea de agua caliente para té, sopas y avena
- Dispensación con botón pulsador doble fácil de usar
- Diseño modular con módulos de repuesto extraíbles para facilitar el mantenimiento y las reparaciones
- Modo de ahorro de energía y apagado automático para mayor eficiencia energética
- Utiliza granos de café enteros de Culligan en paquetes Gourmet, Premium y Super Premium

Dimensiones	24.60" de alto x 11.88" de ancho x 17.71" de profundidad
Peso	37.47 lbs
Área de dispensación	3.2" - 5.5" ajustable
Voltaje/Frecuencia nominal	230V/50-60 Hz
Número de modelo	KALERM Pro

Debe instalarse a menos de 25 pies de la fuente de agua

Todos los productos están certificados por laboratorios independientes autorizados de terceros según los estándares adecuados de la industria. Para obtener más información sobre las certificaciones que puede tener su producto, comuníquese con nosotros.